



ПАСПОРТ

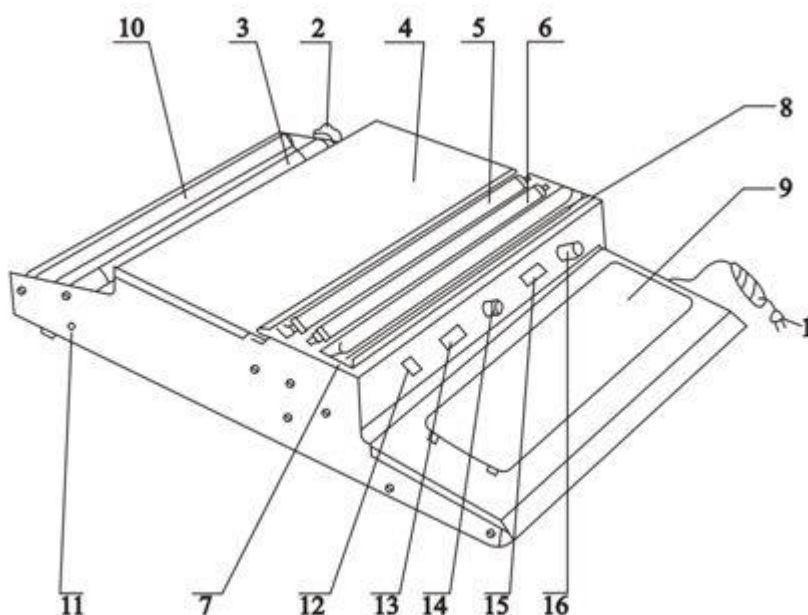
АППАРАТ ТЕРМОУПАКОВОЧНЫЙ
МОДЕЛЬ НКН-СНВ460 PRO



Вы приобрели профессиональное оборудование. Прежде чем Вы приступите к работе с ним, обязательно ознакомьтесь с настоящим Паспортом и сохраняйте его в течение всего срока эксплуатации.

! Данное оборудование предназначено для использования на предприятиях общественного питания

ОПИСАНИЕ ОСНОВНЫХ ЭЛЕМЕНТОВ



- | | |
|---|---------------------------------|
| 1. Шнур питания | 9. Нагреваемая пластина |
| 2. Ручка регулировки натяжения | 10. Задний направляющий ролик |
| 3. Опорный ролик для пленки | 11. Нижний направляющий ролик |
| 4. Верхняя крышка (рабочая поверхность) | 12. Кнопка вкл./выкл. ножа |
| 5. Задний прижимной ролик | 13. Индикатор работы ножа |
| 6. Передний прижимной ролик | 14. Предохранитель |
| 7. Подставка для ножа | 15. Индикатор работы стола |
| 8. Нож | 16. Регулятор температуры стола |

Модель	HKН-CNW460 PRO
Макс. ширина рулона с пленкой, мм	450
Мощность, кВт	0,32
Мощность ножа, кВт	0,08
Мощность стола, кВт	0,25
Температурный режим, °С	55-140
Габариты, мм	650*465*150
Масса, кг	7

ЭКСПЛУАТАЦИЯ

1. Подключите шнур питания (1) к розетке.
2. Нажмите кнопку включения (12) и поверните ручку регулятора температуры (16). Должны загореться индикатор работы ножа (13) и индикатор работы стола (5).
3. Через 15-20 минут после прогрева можно приступить к работе.
4. Температура нагреваемой пластины (стола) 100-160°C.
5. Установите пленку на опорный ролик (3) сзади корпуса.
6. Закрепите ремни на обоих концах, поднимите крышку, вытащите пленку к нижнему направляющему ролику(11) через задние направляющие ролики (10) и пропустите между передним (6) и задним (5) прижимным роликом.
7. Закройте крышку и отрегулируйте натяжение при помощи ручки (2).
8. Поместите еду для упаковки на рабочую поверхность, оберните в пленку, отрежьте пленку горячим ножом.
9. Поместите упаковку на нагреваемую пластину (стол) (9) для склейки пленки снизу, процесс упаковки завершен.
10. Если для работы необходим только нож, то включите кнопку (12), и уберите температуру стола (16) на минимум.

МЕРЫ ПРЕДОСТОРОЖНОСТИ

При установке:

- поверхность, на которой устанавливается упаковщик, должна быть сухой, гладкой, и не скользкой.
- упаковщик необходимо заземлить.

При эксплуатации:

- упаковщик можно использовать только с поливинилхлоридной и полиэтиленовой пленкой, пригодной для пищевых продуктов.
- во избежание нанесения ожогов, не дотрагивайтесь до разогретых частей упаковщика, пока они не остыли.
- не переносите машину до тех пор, пока она не остынет.

При хранении:

- не погружайте упаковщик в воду.
- не начинайте чистить упаковщик, пока он не остыл.
- не используйте токсичные или легко воспламеняющиеся продукты.
- чистите горячий стол, используя мягкую кисточку или сухую чистую тряпку.
- храните упаковщик в недоступном для детей месте.